

SC-S

Clapet terminal coupe-feu circulaire pour montage dans un plafond suspendu résistant au feu.



Table des matières

Aperçu des classements	3
Présentation du produit SC-S	4
Gamme et dimensions SC-S	4
Stockage et manipulation	5
Montage	5
Commande : fermeture manuelle	6
Commande : ouverture manuelle	7
Installation dans un plafond suspendu résistant au feu	8
Poids	10
Données de sélection	10
Exemple de commande	12
Certifications et approbations	12

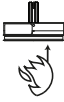

Explication des abréviations et pictogrammes

Dn = diamètre nominal	o -> i = remplit les critères depuis l'extérieur (o) vers l'intérieur (i)	OP = option (livré avec le produit)
E = étanchéité au feu	GKB (type A) / GKF (type F): "GKB" signale des plaques de plâtre standard (type A selon EN 520); les plaques "GKF" offrent une résistance au feu supérieure pour une même épaisseur (type F selon EN 520)	KIT = kit (livré séparément pour réparation ou mise à jour)
I = isolation thermique	Sn = surface libre	DAS MOD = produit modulaire
S = fuite de fumée	ζ [-] = coefficient de perte de charge	dB(A) = valeur decibel pondéré A
Pa = pascal	Q = débit d'air	Lw oct = niveau de puissance sonore par bande d'octave
ve = traversée de paroi verticale	ΔP = perte de charge statique	ΔL = facteur de correction
ho = traversée de dalle	v = vitesse d'air dans la gaine	
i <-> o = côté feu indifférent	Lwa = niveau de puissance sonore pondéré A	



installation rapide

1. Code d'identification unique du produit type	SC-5
2. Usage(s) prévu(s):	Clapet coupe-feu circulaire pour utilisation aux traversées de parois par les systèmes de chauffage, ventilation et conditionnement d'air (CVCA) pour maintenir le compartimentage en cas d'incendie.
3. Fabricant:	RF Technologies NV, Lange Ambachtsstraat 40, B-9860 Oosterzele
4. Système(s) d'évaluation et de vérification de la constance des performances:	Système 1
6. Performances déclarées selon	(Résistance au feu selon EN 1366-2 et EN 1364-2)

Caractéristiques essentielles				Performances	
Gamme	Type de paroi	Paroi	Scellement	Installation	Classement
SC-5 Ø 100-200 mm	Plafond suspendu résistant au feu, de marque Siniat	Ossature métallique et plaques de plâtre Type F (EN 520) 2 x 12,5 mm Ossature métallique et plaques de plâtre Type F (EN 520) 2 x 15 mm	Sans scellement Sans scellement	1 1	EI 30 (h _o , o → I) S - (300Pa) EI 60 (h _o , o → I) S - (300Pa)
1	Type de pose: encastré en conduit traversant, 0-360°; Côté feu = côté opposé au fusible thermique				 

Norme harmonisée

Conditions/sensibilité nominales d'activation :
 Délai de réponse (temps de réponse) : temps de fermeture
 Fiabilité opérationnelle : cyclage
 Durabilité du délai de réponse :
 Durabilité de la fiabilité opérationnelle :
 Protection contre la corrosion selon EN 60068-2-52:

Les performances du produit identifié ci-dessus sont conformes aux performances déclarées. Conformément au règlement (UE) no 305/2011, la présente déclaration des performances est établie sous la seule responsabilité du fabricant mentionné ci-dessus.

Conforme
 Conforme
 50 cycles
 Conforme
 PND (performance non déterminée)
 PND (performance non déterminée)

Signé pour le fabricant et en son nom par:
 Duchan Laplace, R&D Manager



Oosterzele, 01/10/2024

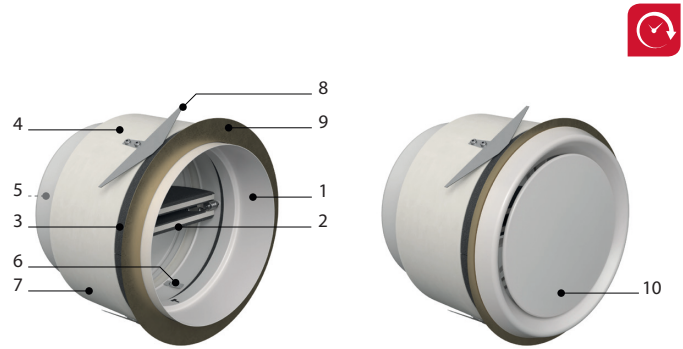


Présentation du produit SC-S

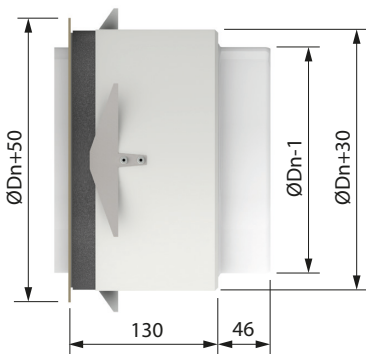
Clapet terminal coupe-feu circulaire avec bouche de ventilation et collier d'installation pour montage dans un plafond suspendu résistant au feu. Le raccordement au système de ventilation se fait avec un conduit flexible. Le SC-S convient à l'installation dans des plafonds résistants au feu EI30 et EI60. Le clapet est équipé d'un fusible thermique qui maintient les deux parties de la lame en position ouverte. Dès que la température dans la gaine dépasse 72°C, le fusible thermique se déclenche et les deux lames se ferment. Le clapet se trouve alors en position fermée. Deux pattes d'arrêts verrouillent les lames dans cette position en assurant une parfaite étanchéité aux flammes et à la fumée.

installation rapide

- 1. clapet terminal SCV+
- 2. lame mobile
- 3. scellage intumescent
- 4. collier d'installation
- 5. connexion à la gaine de ventilation
- 6. pattes d'arrêts
- 7. marquage du produit
- 8. griffes de fixation
- 9. collerette de finition
- 10. bouche de ventilation réglable



Gamme et dimensions SC-S



ØDn [mm]	100	125	160	200
----------	-----	-----	-----	-----

Stockage et manipulation

Étant un élément de sécurité, le produit doit être stocké et manipulé avec soin.

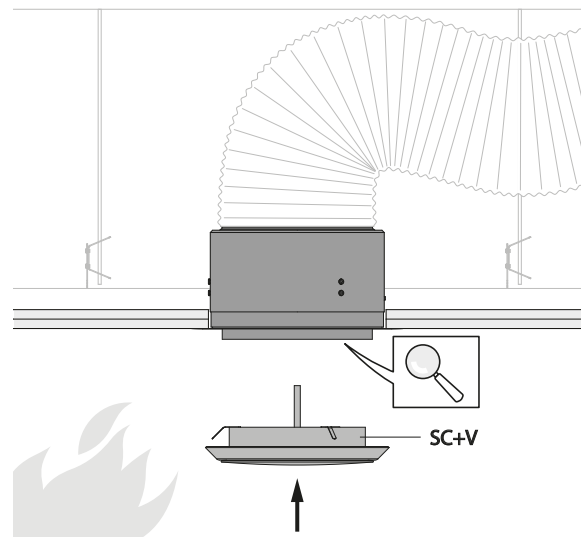
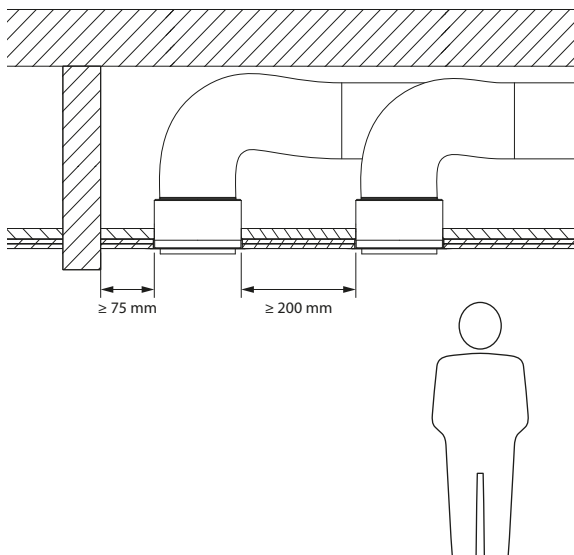
Évitez :

- les chocs et les détériorations
- le contact avec l'eau
- une déformation du produit

Montage

Généralités

- Vérifiez le libre mouvement de la lame mobile.
- Le clapet terminal doit être accessible pour inspection et entretien.
- Respectez les distances de sécurité par rapport aux autres éléments constructifs.

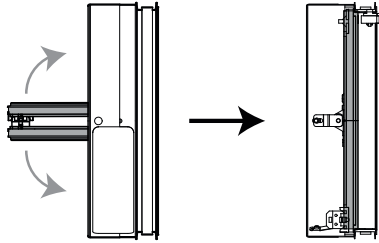


Spécifique au produit

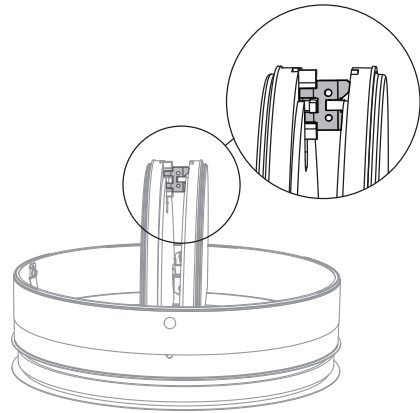
- L'installation doit être conforme à la notice technique.
- Les clapets terminaux coupe-feu SC-S testés dans des plafonds suspendus résistants au feu standardisés, de marque Siniat, conformément à la norme EN 1366-2 et EN 1364-2.
- Direction du flux d'air: indifférent
- Si les manipulations ne se déroulent pas conformément à la présente notice, Rf-Technologies ne peut pas être tenu responsable et les conditions de garantie ne seront pas d'application!

Commande : fermeture manuelle

1

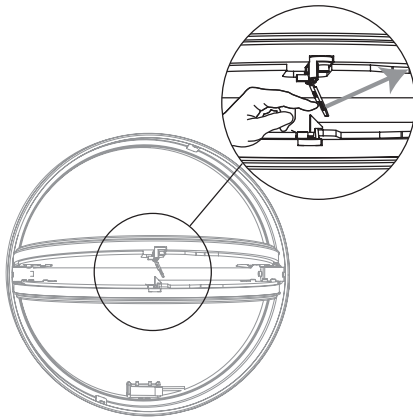


2



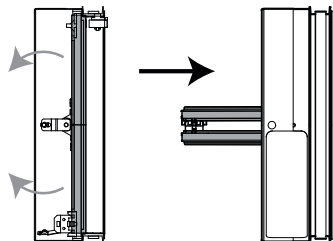
2. Déclenchez (fermez) les lames en les poussant l'une vers l'autre et en exerçant une pression légère sur le fusible.

3

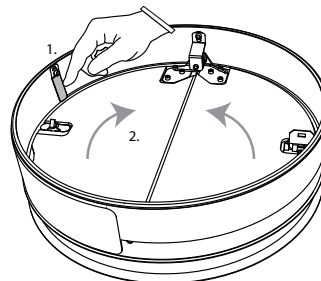


Commande : ouverture manuelle

1

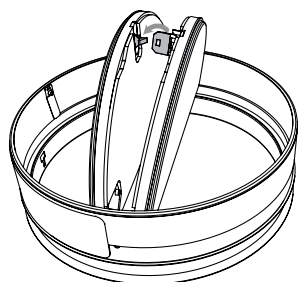


2



2. Poussez les deux pattes d'arrêts pour débloquer les lames.

3

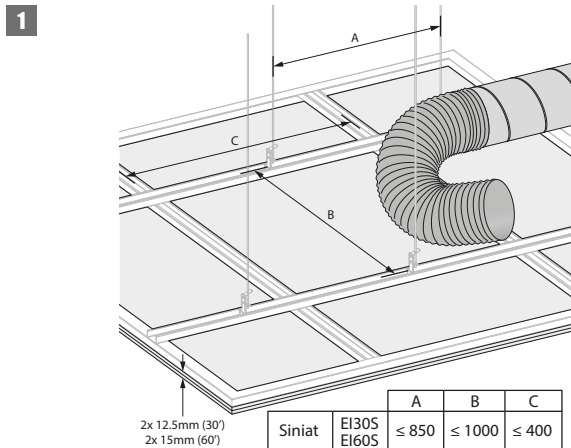


3. Encliquez le fusible dans le support pour verrouiller les lames.

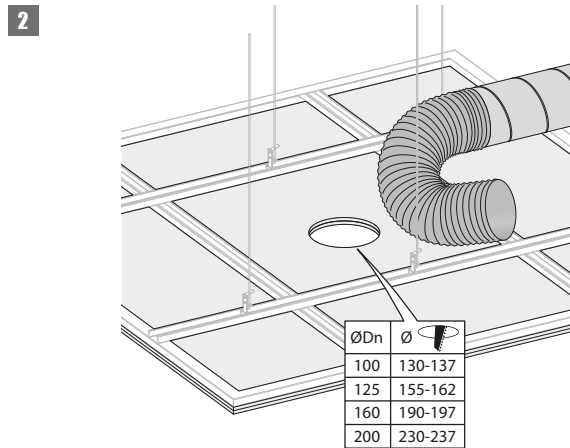
Installation dans un plafond suspendu résistant au feu

Le produit a été testé et approuvé en :

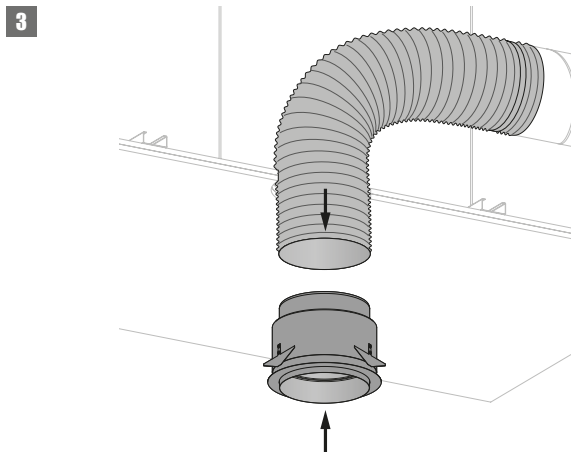
Gamme	Type de paroi	Ossature métallique et plaques de plâtre Type F (EN 520) 2 x 12.5 mm	Scellement	Classement
SC-S Ø 100-200 mm	Plafond suspendu résistant au feu, de marque Siniat		Sans scellement	EI 30 (h _o o → i) S - (300Pa)
SC-S Ø 100-200 mm	Plafond suspendu résistant au feu, de marque Siniat	Ossature métallique et plaques de plâtre Type F (EN 520) 2 x 15 mm	Sans scellement	EI 60 (h _o o → i) S - (300Pa)



1. Placez le plafond suspendu résistant au feu selon les instructions du fabricant sous les conduits de ventilation prévus. Prévoyez un flexible pour raccorder le conduit à la bouche de ventilation SC-S.

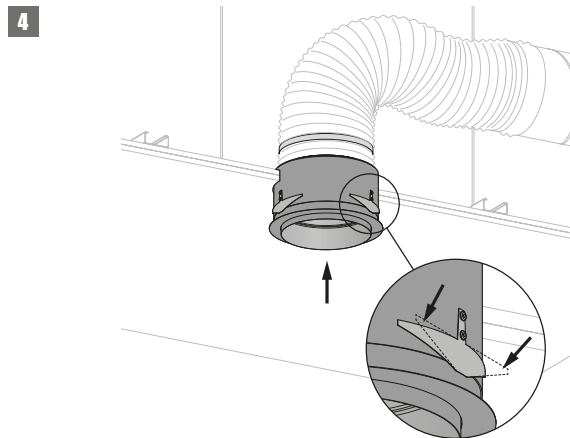


2. Faites une ouverture circulaire dans le plafond suspendu, dont le diamètre est indiqué dans le tableau.

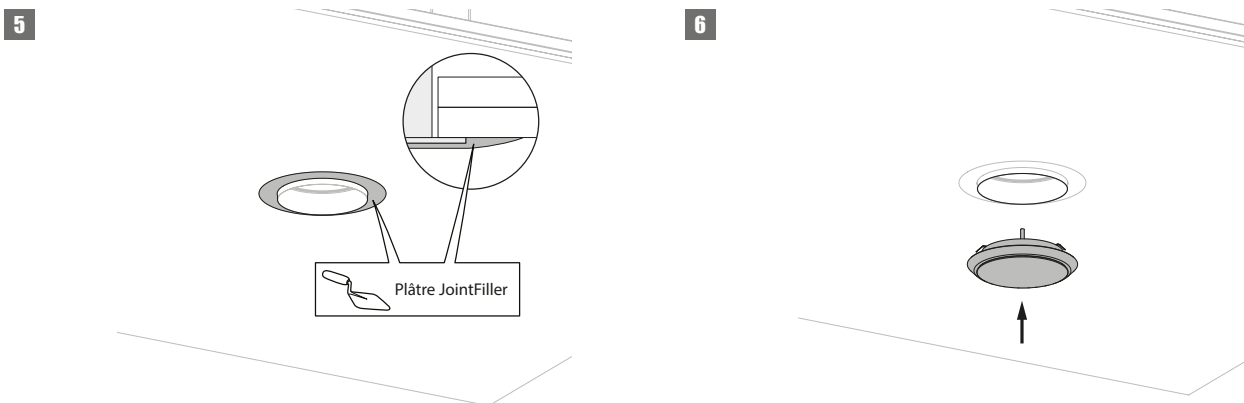


3. Armez le clapet coupe-feu comme expliqué dans le mode d'emploi. Faites passer le flexible à travers l'ouverture, puis raccordez-le à la connexion prévue sur le SC-S. Fixez le flexible au SC-S de manière étanche à l'air.

⚠ Attention : Assurez-vous que les lames du clapet soient en position ouverte avant le placement dans le plafond.



4. Appuyez les griffes de retenue contre le cylindre et faites glisser le SC-S dans l'ouverture. Poussez le SC-S dans l'ouverture de sorte que les griffes de retenue se verrouillent au-dessus des plaques du plafond.



5. Pour la finition, veuillez appliquer du jointfiller pour plaques de plâtres et laisser sécher.

6. Enfin, installez la bouche de ventilation et réglez le débit souhaité.

Il est permis d'utiliser une autre bouche en plastique compatible, à condition qu'elle n'interfère pas avec le fonctionnement des lames du clapet.

Entretien

- Sans entretien particulier.
- Prévoyez au moins 2 contrôles visuels chaque année.
- Nettoyez poussière et autres particules avant la mise en service.
- Respectez les prescriptions de maintenance locales (par exemple norme NF S 61-933) et EN13306.
- Attention: les clapets coupe-feu terminaux, en position fermée, peuvent se déplacer dans la gaine en cas de pression trop forte.

Poids

SC-S

ØDn [mm]	100	125	160	200
kg	1,4	1,8	2,4	3,2

Données de sélection

a = nombre de tours complets de la bouche de ventilation. a = 0 = bouche de ventilation fermée

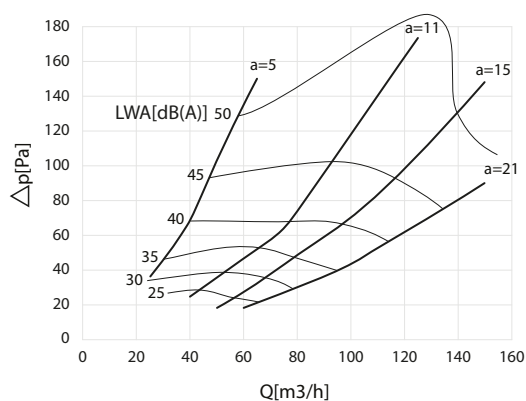
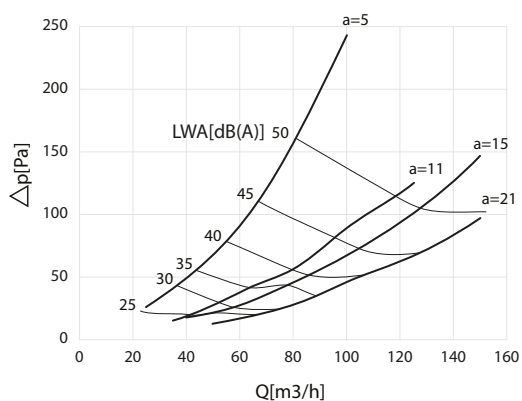


évacuation d'air

Ø 100



amenée d'air

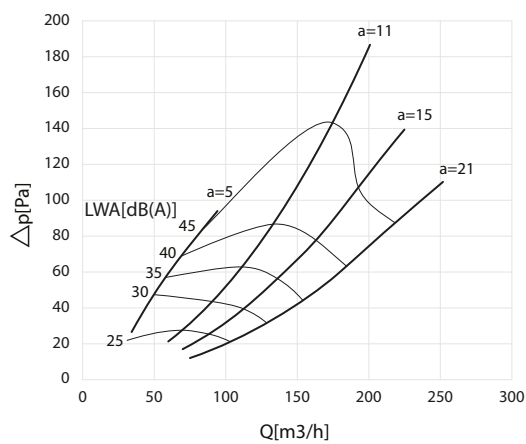
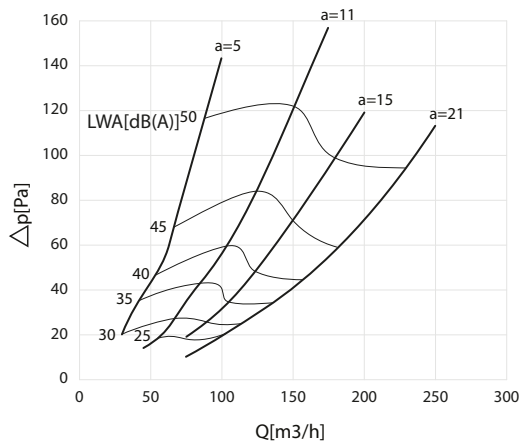


évacuation d'air

Ø 125

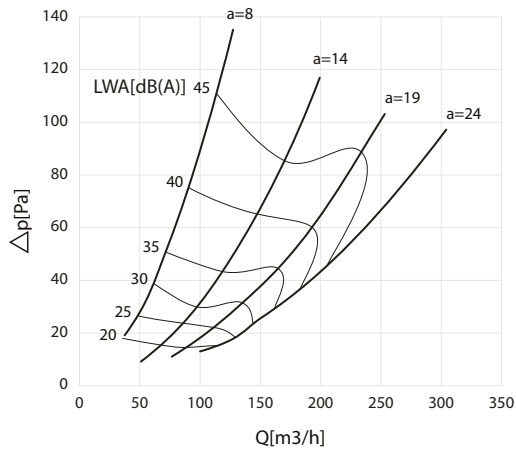


amenée d'air





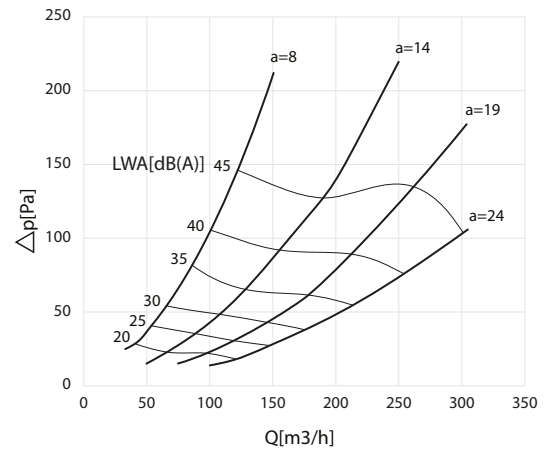
évacuation d'air



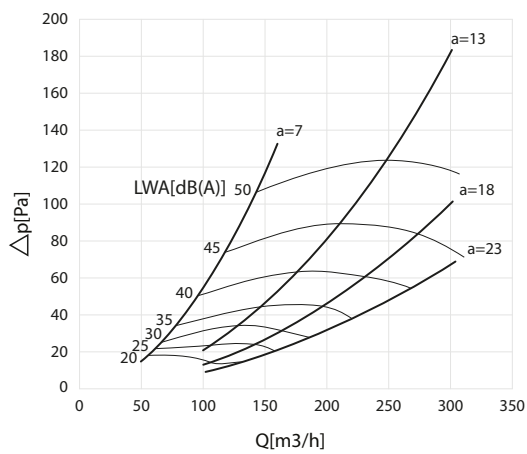
Ø 160



amenée d'air



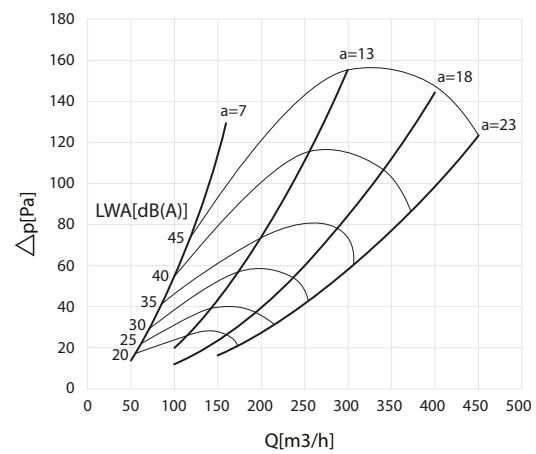
évacuation d'air



Ø 200

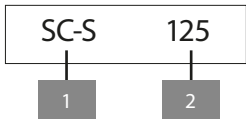


amenée d'air



Exemple de commande

Exemple de commande



1. produit
2. diamètre

Certifications et approbations

Tous nos produits sont soumis à des tests par des institutions officielles. Les rapports de ces tests forment la base des certifications de nos clapets.